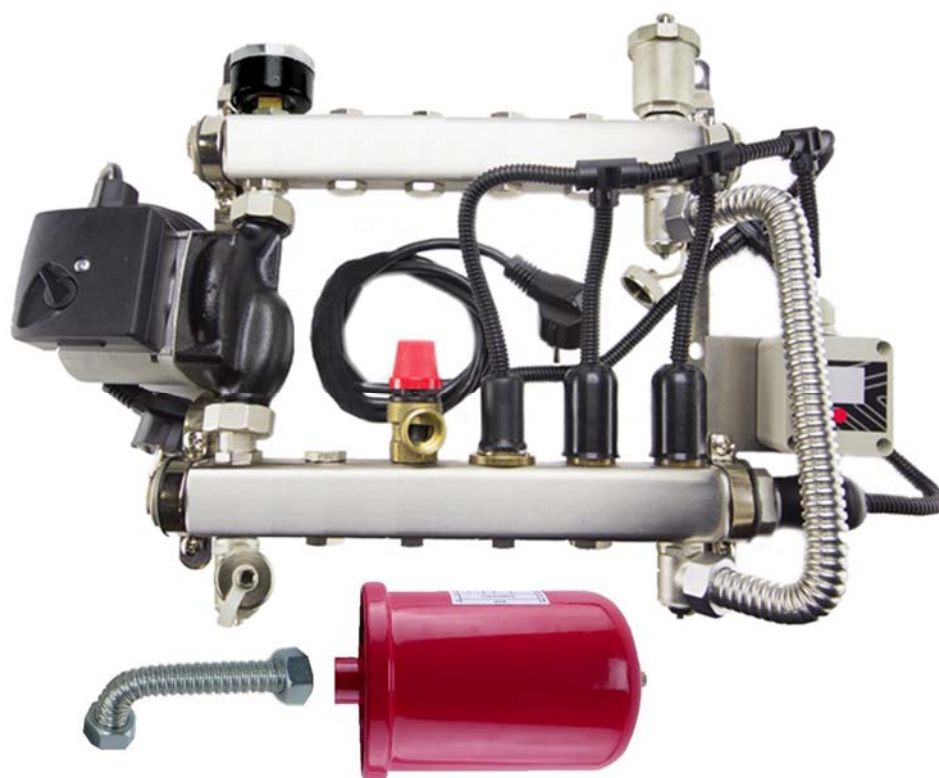




НАГРЕВАТЕЛЬ ЭЛЕКТРИЧЕСКИЙ САМОРЕГУЛИРУЮЩИЙСЯ Серия «МЕ-2000»



ТЕХНИЧЕСКИЙ ПАСПОРТ ИЗДЕЛИЯ

ПС-51040-2000

1. Общие указания и основные сведения об изделии

Перед установкой и началом эксплуатации изделия необходимо ознакомиться с настоящим паспортом и инструкцией по эксплуатации изделия.

ME-2000 - это компактный электрический нагреватель, полностью собранный и готовый для подключения водяного теплого пола как на небольших площадях (прихожая, ванная комната, кухня), так и для помещений с большой площадью (до 100 м²) и/или с большой отопительной нагрузкой (лоджии, веранды, атриумы, торговые павильоны, зимние сады и т.п.).

2. Индивидуальные особенности изделия и комплектность

Изделие снабжено погружным нагревателем патронного типа с корпусом из нержавеющей стали мощностью 2000 Вт.

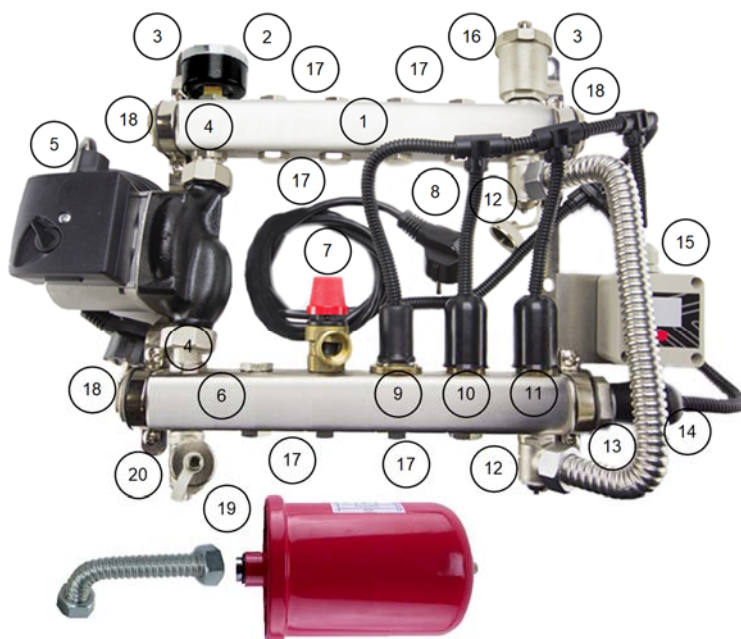
Изделие имеет встроенную интеллектуальную систему управления, которая автоматически изменяет (повышает/понижает) мощность нагревателя, поддерживая заданную температуру теплоносителя.

Изделие содержит в своем составе циркуляционный насос, обеспечивающий прокачку требуемого объема теплоносителя.

Изделие полностью автономно:

- не требуется подключение к внешнему источнику тепла;
- теплоноситель заполняется один раз и, далее, прокачивается по контурам и через нагреватель по замкнутому циклу;
- температура задается один раз, далее система управления автоматически поддерживает заданную температуру, управляя мощностью нагревателя.

Перед монтажом изделия необходимо убедиться, что установленные на изделие марка и производительность насоса, а также мощность нагревателя соответствуют расчетным параметрам системы, в которой изделие применяется.



1. Напорный коллектор
2. Манометр
3. Консоли крепления
4. Эксцентрики
5. Циркуляционный насос
6. Возвратный коллектор
7. Предохранительный клапан
8. Вилка питания БУМ
9. Симистор
10. Предельный термостат
11. Датчик температуры
12. Клапаны заполнения/слива
13. Байпас
14. Встроенный нагреватель
15. Блок управления (БУМ)
16. Воздухоотводчик
17. Заглушки 1/2"
18. Заглушки 1"
19. Расширительный бак с гибкой подводкой
20. Сервисный клапан Заполнения/слива

Базовая комплектация изделия:

Нагреватель **ME-2000** поставляется в собранном виде с установленным нагревателем, блоком управления мощностью, расширительным баком 2 литра и циркуляционным насосом UPS или AUTO 20/60 130

Комплекты подключения контуров в базовую комплектацию НЕ ВХОДЯТ.

На выходах подключения контуров установлены заглушки (17). Необходимое количество комплектов подключения (арт. 50050-Е или 51105-Е) приобретается в зависимости от числа контуров, подключаемых к узлу (максимум до 4х контуров).

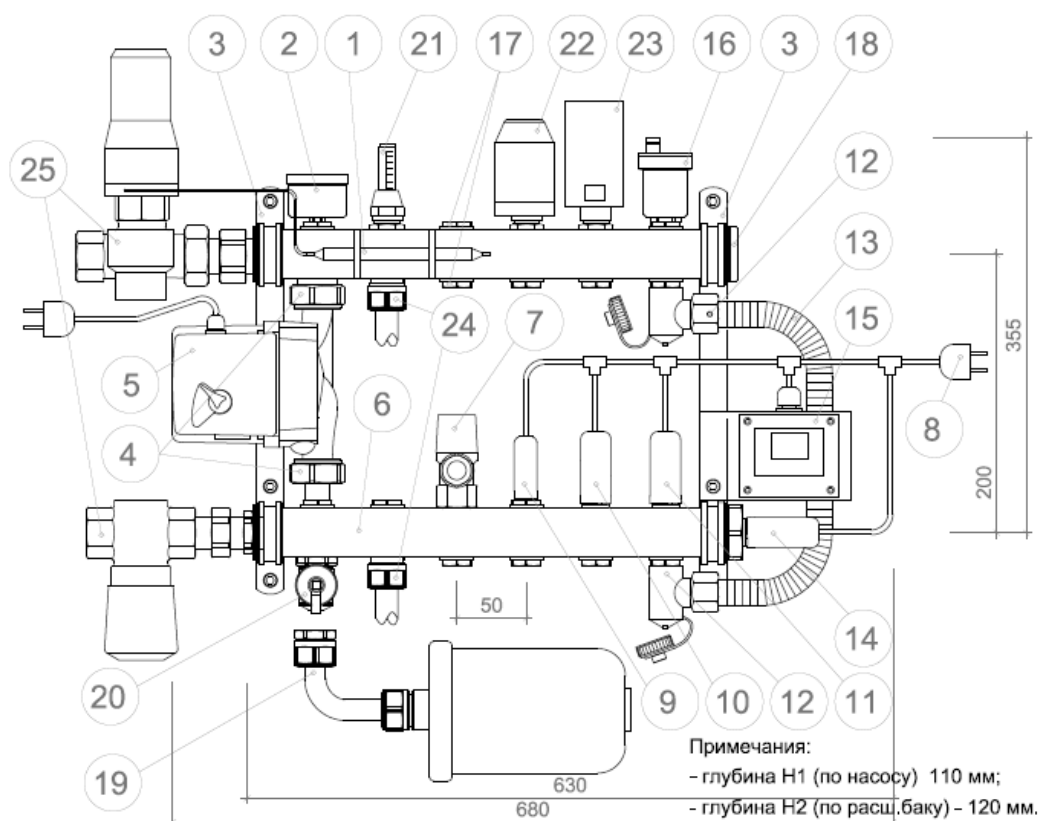
3. Общие технические данные

Для подключения более 4-х контуров изделия производятся ПОД ЗАКАЗ:

- до 11 контуров используются специальные гребенки;
- более 11 контуров - изделие комплектуется из двух распределительных гребенок.

№ п/п	Наименование характеристики	Единицы измерения	Значение
1	Количество выходов для подключения потребителей	шт.	7
2	Максимальная температура теплоносителя (по управлению)	°С	65
3	Максимальная концентрация раствора незамерзающего теплоносителя	%	30
4	Максимальное рабочее давление (по предохранительному клапану)	бар	3
5	Напряжение питания	В/Гц	1x230/50
6	Потребляемая мощность насоса UPS (скорость I,II,III) Адаптивный насос (min/max)	Вт	50, 60, 70 5/40
7	Потребляемая мощность нагревателя: максимальная – минимальная-	Вт	2000 4
8	Класс защиты		IP44
9	Изделие подлежит обязательному подтверждению соответствия в виде Декларирования		TP TC 004/2011 TP TC 010/2011 TP TC 020/2011

(*разновидность комплектации в зависимости от модификации)



4. Конструкция и применяемые материалы

Нагреватель **ME-2000** поставляется в сборе:

№ п/п	Наименование элемента	Описание элемента	Кол-во эл-тов
1	Напорный коллектор	Балка 1"ВР. Присоединение контуров 1/2"ВР. Присоединение доп. оборудования с торцов 1"ВР	1
2	Термоманометр*)	Для отображения давления в системе Диапазон давления: 0-4; 0-6; 0-10 Бар (в зависимости от модификации); Диапазон температур: 0-120°C*)	1
3	Консоль для крепления	Для крепления изделия с планкой для установки БУМ	2
4	Эксцентрики	Для присоединения со смещением насоса	2
5	Циркуляционный насос с кабелем и вилкой питания	UPS или AUTO (Адаптивный*) 20/60 (130мм) напор 6м *)в зависимости от модификации)	1
6	Возвратный коллектор	Балка ВР 1". Присоединение контуров 1/2"ВР. Присоединение доп. оборудования с торцов 1"ВР	1
7	Предохранительный клапан	Для сброса избыточного давления (установочное 3 бар)	1
8	Кабель с вилкой питания БУМ	Для подключения контроллера (Блока управления мощностью БУМ)	2
9	Симистор	Для управления мощностью нагревателя	1
10	Предельный термостат (механический)	Для аварийного отключения нагревателя при превышении температуры 65°C	1
11	Датчик температуры	Для контроля температуры теплоносителя	1
12	Клапаны заполнения-слива	Для подключения байпаса 3/4" евроконус, с крышкой-ключом Kvs 2.88	2
13	Байпас с регулировочным клапаном	Предназначена для обеспечения циркуляции теплоносителя и омывания нагревательного элемента при полностью закрытых контурах для предотвращения перегрева насоса.	1
14	Встроенный нагревательный элемент	Для нагрева теплоносителя (Qmax=3500Вт)	1
15	Блок управления (контроллер)	Для установки, отображения и контроля температуры теплоносителя и управления мощностью нагревателя	1
16	Воздухоотводчик	Для автоматического удаления воздуха	1
17	Заглушки 1/2"	Установлены на отверстия для подключения контуров (1/2"НР)	Макс 24
18	Заглушки 1"	Установлены на торцевые отверстия балок. Для подключения внешнего оборудования (1"НР)	3
19	Расширительный бак 2 литра 3/4"НР с гибкой подводкой	Для компенсации теплового расширения теплоносителя 3/4"ВР L=400мм	1
20	Сервисный клапан заполнения-слива	Для заполнения узла теплоносителем 3/4" евроконус, с крышкой-ключом Kvs 2.88	1
21	Комплект с расходомером	Макс. 5 л/мин. Kvs 1,1. Для ручной визуальной настройки контура теплого пола	опция
22	Комплект с термостатическим клапаном	Kvs 3,5. Для установки термостатической головки с выносным датчиком или электропривода. Резьба под головку (привод) – М30х1,5	опция
23	Электропривод	Для управления термостатическим клапаном контура по команде от внешнего термостата	опция
24	Комплект фитинга	Для подключения контура теплого пола Резьба G3/4"евроконус	опция

Применяемые материалы:

№ п/п	Наименование элементов	Тип материала	Марка
1	Подающая и обратная балки, байпас	Нержавеющая сталь	X5CrNi18-10 (1.4301)
2	Клапаны заполнения/слива, эксцентрики, заглушки, ниппели	Латунь (никелированная)	CW617N
3	Нагреватель патронного типа	Нержавеющая сталь	
4	Консоль	Сталь (оцинкованная)	-
5	Уплотнительные прокладки, уплотнительные кольца в клапанах	Этилен-пропиленовый каучук сшитый пероксидом	EPDM peroxide cured 70Sh
6	Циркуляционный насос (*) в зависимости от модификации)	Марка и тип зависят от комплектации	UPS или Адаптивный* 15/70(15/60*) 130мм

для подключения потребителей (контуров теплого пола) на смесительный узел устанавливается **дополнительное оборудование**:

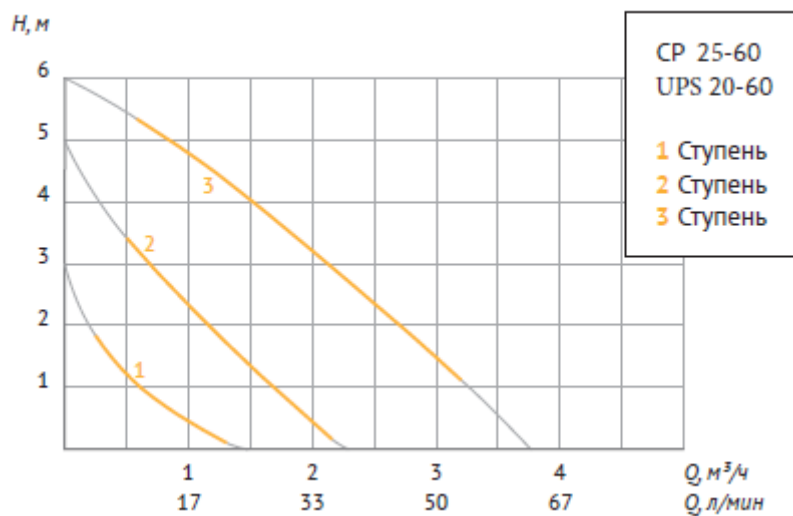
артикул	наименование	назначение	вид
50050-E	Комплект с расходомером	Для регулирования и визуального отображения расхода теплоносителя через контур (0-5 л/мин)	
51105-E	Комплект с термостатическим клапаном	Для установки электропривода и поддержания индивидуальной температуры по сигналам термостата	
50000-12 50000-16 50000-17 50000-20	Комплект фитинга для подключения трубы 12x2мм 16x2мм 17x2мм 20x2мм	Для присоединения трубопровода потребителя к коллектору G3/4". Подбирается в зависимости от диаметра присоединяемой трубы 12-20мм	
67034-1ABC	Электропривод	Для установки на термостатический клапан и управления подачей теплоносителя потребителю за счет открытия/закрытия клапана	
54126-202020	Комплект подключения к внешнему источнику	Для подключения нагревательного узла к внешнему источнику теплоснабжения	

Отсутствие больших пусковых токов, система плавного пуска и набора мощности, и, как следствие, незначительный перепад температур на теле нагревателя, существенно увеличивает ресурс электронагревателя. Нагреватель включается один раз, далее у него изменяется только мощность.

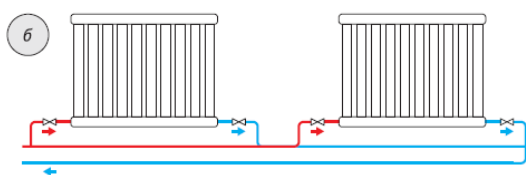
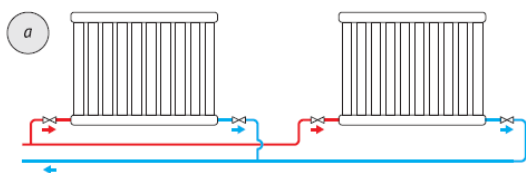
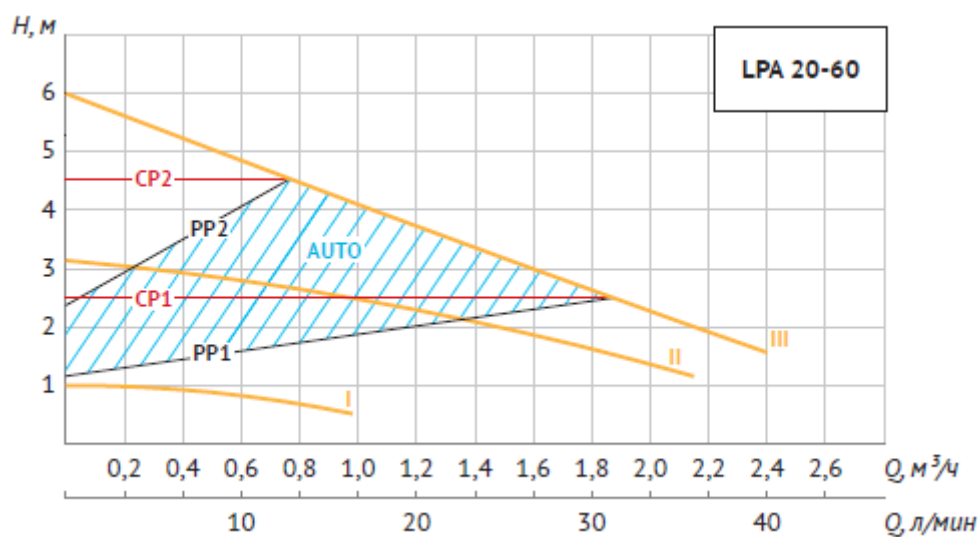
В блоке управления нагревателя **ME** реализован главный принцип системы отопления: сколько помещение теряет тепла, ровно столько будет выдаваться (потребляться) мощности на нагрев. Т.о. **мощность нагревателя плавно изменяется, подстраивается под фактические тепловые нагрузки** и составляет от 4 Вт (при отсутствии потребности в отоплении) до 2000 Вт (при максимальной нагрузке).

Гидравлическая характеристика циркуляционного насоса

Циркуляционный насос CP или UPS 20-60 130



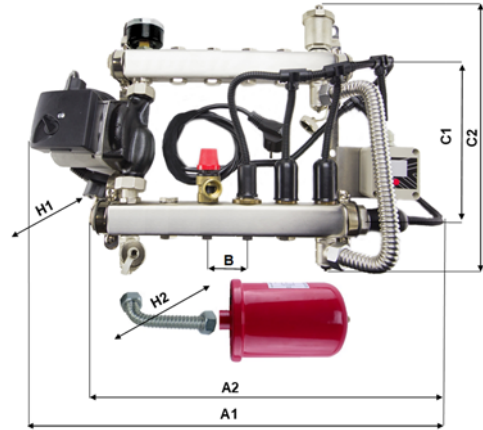
Адаптивный насос 20(15)/60 130



Система отопления	Режим работы насоса	
	Рекомендуемый	Альтернативный
Двухтрубная (рис. 11а)		Пропорциональное регулирование давления
Однотрубная (рис. 11б)	Автоматический	Постоянное давление
Водяного подогрева пола (рис. 11в)		Постоянное давление

5. Габаритные размеры

A1	480 мм
A2	430 мм
B	50 мм
C1	200 мм
C2	355 мм
Глубина H1 (по насосу)	110 мм
Глубина H2 (по расш.баку)	120 мм
Вес (кг)	6,65 (без расширит.бака) 7,70 (с расширит.баком)



6. Указания по использованию и монтажу

(!) Несмотря на многоступенчатую систему защиты НЕ РЕКОМЕНДУЕТСЯ включать и/или эксплуатировать электронагреватель при отсутствии или низком уровне теплоносителя.

6.1 Общие указания

ВНИМАНИЕ! Изделие является электронагревателем большой мощности. Соблюдайте меры предосторожности при установке, подключении и использовании электронагревательных приборов.

Для оптимальной работы рекомендуется размещать изделие как можно ближе к центру обслуживаемой им площади, а также выше контуров для предотвращения завоздушивания всей системы отопления.

Соблюдайте рекомендации по максимальным длинам контуров теплого пола в зависимости от диаметра применяемых труб, а также соотношения «короткий/длинный контур».

Установка и эксплуатация нагревателя серии «**МЕ**» не требует специальной профессиональной подготовки.

Настройка контуров осуществляется достаточно просто с помощью расходомеров с индикаторами потока (в случае их установки). Однако, если Вы подключаете к узлу несколько контуров с различными тепловыми нагрузками, то настоятельно рекомендуем обратиться к специалистам для расчета таблицы балансировки контуров теплого пола. Изделие требует предварительного расчета параметров на соответствие использования в конкретной схеме теплоснабжения для его последующей настройки при установке и эксплуатации. Для проведения необходимых расчетов по температурам, падению давления и потокам теплоносителя необходимо обращаться к профессиональным инженерам-проектировщикам.

Не имея под рукой таблиц характеристик клапанов и труб, сделать профессиональный расчет балансировки не представляется возможным. Но, настроенный коллектор теплого пола даже приблизительно – это будет значительно лучше, чем не настроенный вообще.

Типичные ошибки (заблуждения) при самостоятельной балансировке коллектора:

Ошибка-1. Устанавливать одинаковый расход на всех контурах, тем самым полагая, что коллектор будет сбалансирован

Ошибка-2. Балансировать контуры (настраивать расходы) относительно самого длинного контура.

Ни первое, ни второе утверждения НЕ ВЕРНЫ!

Настраивать контуры нужно относительно самого нагруженного, т.е. несущего самую большую отопительную нагрузку (и это часто бывает не самый длинный контур), а все остальные контуры должны иметь потоки (показания на расходомерах) не одинаковые, а пропорциональные не только их индивидуальной отопительной нагрузке, но и пропорционально меньше показанию самого нагруженного контура.

Для приблизительной настройки коллектора придерживайтесь следующей последовательности (пример расчета приведен ниже):

1. Определите площадь теплого пола (S , м²), отопительную нагрузку (Q , Вт) на всю площадь, длину контура (L , м), обслуживающего данную площадь

2. Определите требуемый объем прокачиваемого теплоносителя (G_i , м³/ч) для данного контура по формуле:

$$G_i = Q_i / (1163 \cdot \Delta T) \text{ [м}^3/\text{ч]} = Q_i \cdot 1000 / (1163 \cdot \Delta T \cdot 60) \text{ [л/мин]}$$

3. Рассчитайте «условный» показатель нагруженности контура (K_i) равный произведению расхода на длину контура:

$$K_i = G_i \cdot L$$

4. Контур с самым большим значением K_i будет являться «базовым» (максимально нагруженный контур), относительно которого будет настраиваться (балансироваться) второй контур. Вычислите пропорцию Π_2 показателя K_2 второго контура по отношению к «базовому» контуру, разделив показатель $=K_2=$ рассчитываемого контура на показатель $=K_6=$ базового контура.

5. Подключите «базовый» контур к выходу, не имеющему настроечный клапан (под насосом).

6. Подключите второй (менее нагруженный) контур к выходу, имеющему настроечный клапан.

7. Рассчитайте и, после заполнения системы и запуска циркуляционного насоса, установите требуемый расход (q_2 , л/мин) на втором (менее нагруженный) контуре значение которого равно:

$$q_2 = q_6 \cdot \Pi_2 \text{ [л/мин]}$$

В идеале при запуске системы и в начале балансировки, показатель расхода на втором (менее нагруженном) контуре должен «зашкаливать» (т.е. показывать максимум, 5 л/мин). Если при запуске системы при полностью открытом настроечном клапане второго контура фактическое показание расхода меньше расчётного, то это означает, что, либо фактическая длина второго контура больше указанной, либо расхода (номера скорости, режима работы) циркуляционного насоса недостаточно по производительности для данного объема системы при всех открытых контурах.

После выбора скорости циркуляционного насоса и окончания балансировки фактическое показание расхода на «менее нагруженном» контуре должно быть не менее расчётного значения (проверочное число) [л/мин]:

$$q_2 \text{ [л/мин]} = G_2 \text{ [м}^3/\text{ч]} \cdot 1000 / 60 = G_2 \text{ [л/с]} \cdot 60$$

Если фактический расход через базовый контур будет больше расчётного, то контуры сбалансированы с «запасом» мощности.

Если в результате балансировки не удастся поднять расход на базовом контуре до расчётной величины, то, как минимум, «базовый» контур, а возможно и вся система в целом испытывает дефицит мощности по прокачке теплоносителя.

Пример расчёта приблизительной балансировки:

Исходные данные:

- Два помещения, одно площадью 20 м² (имеет одну внешнюю стену с большим остеклением), второе 13,9 м² (угловое, имеет две внешних стены).

- Поскольку первое помещение площадью превышает максимально обслуживаемую одним контуром (не более 15 м²), то в этом помещении уложили 2 контура: №-1 (краевой у внешней стены) длиной 63п.м., №-2 (внутренний) длиной 81 п.м.; в помещении №-2 контур №-3 длиной 68п.м.
- используется труба 17х2,0 мм

Выбираем удельную (на 1 м²) отопительную нагрузку исходя из рекомендаций для типовых характеристик помещений, типов системы теплого пола, чистового покрытия и назначения системы отопления (приводятся в таблице-1 справочно).

Отопительная нагрузка по площадям и контурам:

Q_{уд1}=80 Вт/м²; Q₁=80*8,5м²=680 Вт

Q_{уд2}=60 Вт/м²; Q₁=60*11,5м²=690 Вт

Q_{уд3}=75 Вт/м²; Q₁=75*13,9м²=1043 Вт

Расход теплоносителя по контурам:

G₁=680/1163*5=0,117м³/ч =0,032л/с=1,95л/мин K₁=0,117*63=7,4

G₂=690/1163*5=0,119м³/ч =0,033 л/с=1,97л/мин K₂=0,119*81=9,6

G₃=1043/1163*5=0,179м³/ч =0,05л/с=2,99л/мин K₃=0,179*68=12,2

Контур №-3 с K₃=12,2 самый нагруженный и **будет базовым** для балансировки (несмотря на то, что контур №2 является самым длинным 81 метр)

Определяем пропорциональное отношение нагрузки по контурам относительно базового (контур №-3):

П₁=7,4/12,2=0,61

П₂=9,6/12,2=0,78

П₃= максимум (базовый)

Допустим, визуально установлено, что расходомер на контуре №-3 находится в положении 4 литра. Проверочное число (расчётное значение расхода по базовому контуру):

q_б=0,179*1000/60=2,98 (л/мин)

Т.е. на начало балансировки «базовый» контур имеет запас около 1 л/мин.

Установочные показания расходомеров для настройки других контуров относительно базового:

№1 q₁=4л/мин*0,61=2,4 л/мин

№2 q₂=4л/мин*0,78=3 л/мин

Т.о. необходимо прикрывать (закручивать по часовой стрелке) настроечные клапаны на контурах №-1 и №-2 таким образом, чтобы визуально показания расхода теплоносителя были, соответственно, 2,5 и 3 л/минуту, но не менее расчетных 2,0 л/мин (1,95 и 1,97 л/мин соответственно).

Если в процессе балансировки расход на базовом контуре не опустится ниже показания 3 л/мин (расчётное значение), то коллектор сбалансирован идеально. Если в процессе балансировки расход на базовом контуре незначительно опустится ниже показания 4 л/мин (начала балансировки), но выше 3 л/мин (расчётное значение), то коллектор в целом будет сбалансирован с запасом мощности.

Таблица-1

Тип помещения	Уд. нагрузка Вт/м ²	Тип чистового покрытия	Температура теплоносителя, °С	Толщина стяжки*, мм	Толщина слоя теплоизоляции, мм	Максимальная длина контура для труб диаметром 16-17 мм	Шаг укладки контуров теплого пола, мм
Внутреннее помещение (комфорт)	15-20	Керам.плитка	27	0-20	0-20	80-100	100-300
		Ламинат	30	0-20	0-20	80-100	100-300
Внутреннее помещение (комфорт)	30-40	Керам.плитка	30	20-30	0-20	80-100	100-300
		Ламинат	35	20-30	0-20	80-100	100-300
Помещение с внешними стенами (повышенный комфорт)	40-50	Керам.плитка	35	20-30	20-30	60-80	100-300
		Ламинат	37	20-30	20-30	60-80	100-300
Помещение жилое (отопление)	60-80	Керам.плитка	40	30	30-50	60-80	100-200
		Ламинат	43	30	30-50	60-80	100-200
Помещение жилое с высокими тепловыми потерями (отопление)	80-100	Керам.плитка	45	30	50-60	60-80	100-200
		Ламинат	47	30	50-60	60-80	100-200
Помещение с большими тепловыми потерями	100-150	Керам.плитка	50	30	60-100	60-80	100-200
		Ламинат	50	30	60-100		

Только после окончательной настройки всех контуров переходите к запуску и настройке нагревательного элемента.

(!) Сначала настройте корректно гидравлику, после этого включайте нагрев и настраивайте температуру теплоносителя.

6.2 Принцип действия.

С помощью циркуляционного насоса теплоноситель циркулирует по контуру теплого пола, отдавая тепло чистовому покрытию и, далее, в помещение. Температура в помещении зависит от температуры поверхности теплого пола, а мощность отопительной панели от фактических потерь тепла помещением, которое обслуживает данный контур. Таким образом, мощность нагревателя и температура теплоносителя напрямую зависят от желаемой температуры в помещении, тепловых потерь помещения и типа чистового покрытия.

В нагревателе **МЕ** реализован основной принцип управления отопительным прибором: **поддержание заданной температуры теплоносителя за счёт изменения мощности встроенного нагревателя.**

Температура теплоносителя измеряется датчиком (11). Процессор блока управления (15), анализируя фактическую, заданную и скорость изменения температуры теплоносителя, выдает соответствующий сигнал и с помощью симистора (9) осуществляет сдвиг синусоиды электропитания, выдаваемого на нагреватель (14), управляя его мощностью. На контролере (15) вручную задается температура теплоносителя, при которой будет достигнута комфортная (желаемая) температура в помещении, далее блок управления автоматически будет поддерживать температуру теплоносителя:

- при понижении температуры на улице, следовательно, увеличении тепловых потерь, датчик (11) отреагирует на падение температуры теплоносителя, вернувшегося из отопительной панели, процессор выдаст сигнал на повышение мощности нагревателя, которая будет уменьшаться пропорционально скорости нарастания этой температуры;
- за 3-5°C до достижения заданной температуры контроллер начнет пропорционально снижать мощность нагревателя, удерживая темп изменения температуры теплоносителя, вплоть до отключения функции нагрева;
- при достижении заданной температуры теплоносителя запускается адаптивная электронная модель ПИД-регулирования мощности нагревателя, удерживая заданное значение температуры теплоносителя.

Т.о. с помощью интеллектуальной системы управления в нагревателе **МЕ** фактически соблюдается главное уравнение теплового баланса: **сколько помещение теряет тепла, ровно столько будет потребляемая мощность нагревателя.** Чем меньше отопительная нагрузка, тем меньше потребляемая мощность нагревателя.

6.3 Монтаж изделия.

Выкрутите технологические заглушки 1/2" на напорном (1) и возвратном (6) коллекторах в количестве планируемых контуров теплого пола. Установите комплекты подключения контуров с расходомерами (арт. 50050-Е) или с термостатическими клапанами (арт.51105-Е).

Рекомендуется устанавливать комплекты справа налево, таким образом, что, если у вас только один контур теплого пола, то он подключается к самым дальним от циркуляционного насоса технологическим отверстиям (ближним к байпасной линии).

Закрепите узел по месту. Узел устанавливается на стене или в нише (шкафу) с помощью шурупов.

Не рекомендуется крепить изделие непосредственно к несущим строительным конструкциям и элементам, чтобы предотвратить возможное распространение по ним звука или вибрации. Не допускайте механического повреждения изделия и забрызгивания его строительными смесями.

В качестве теплоносителя применяется, как правило, вода. Однако, если существует риск размораживания системы, то настоятельно рекомендуется использовать незамерзающий теплоноситель.

В качестве незамерзающего теплоносителя может применяться раствор этилен- или пропилен гликоля максимальной концентрации не более 30%. Высокая концентрация увеличивает риск выхода из строя резиновых уплотнений и сальников, установленных в изделии.

Можно применять антифриз для автомобильных двигателей.

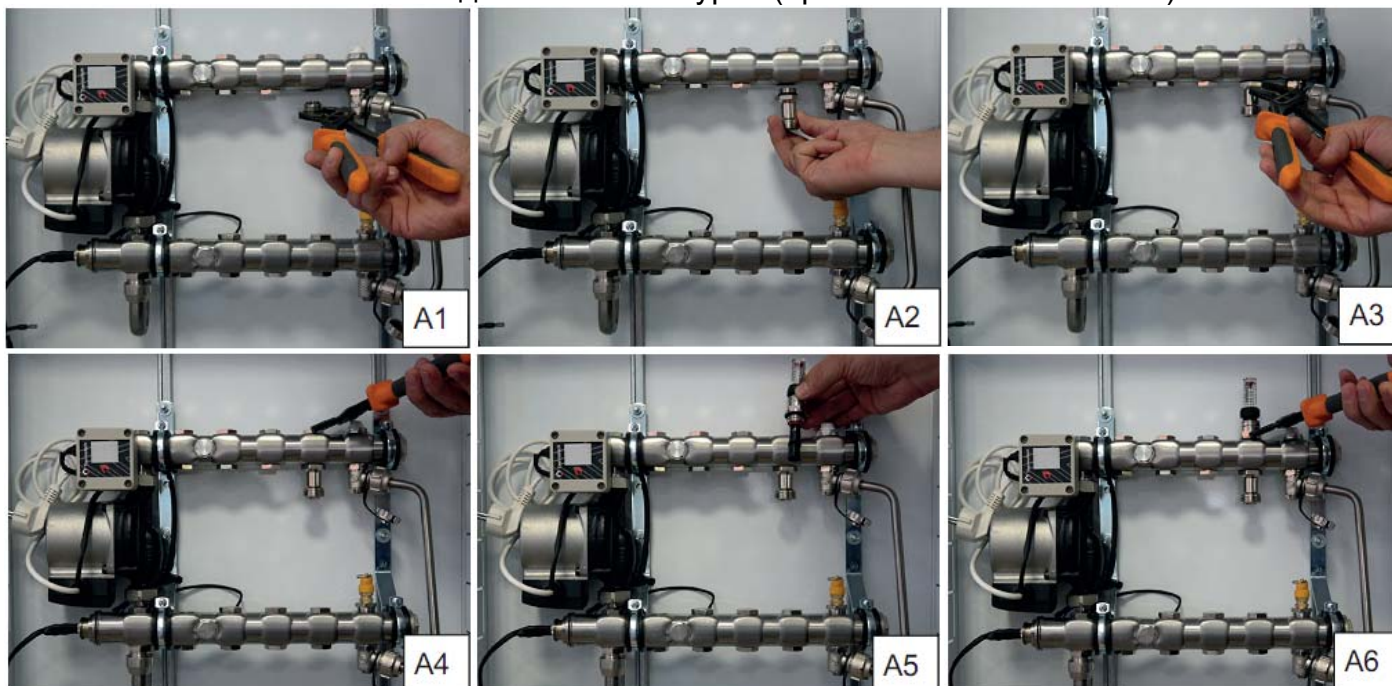
ПОМНИТЕ! Использование незамерзающего теплоносителя снижает эффективность теплопередачи и производительность циркуляционного насоса.

6.4 Заполнение системы теплоносителем.

Узел и контуры теплого пола заполняются напорным способом, подключив источник под давлением, двумя способами:

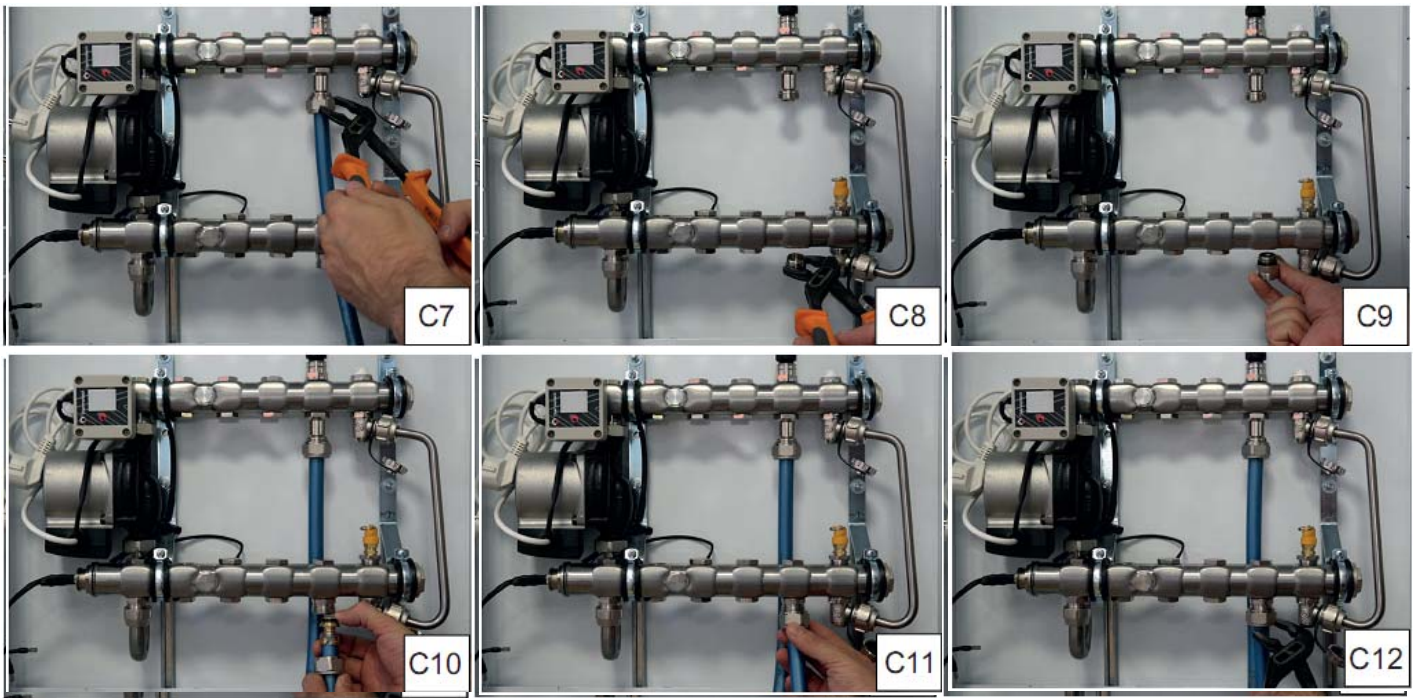
1. Через сервисный клапан заполнения/слива (20)
2. Через клапаны заполнения/слива (12) напорного (возвратного) коллекторов.

А. Установите комплекты подключения контуров (арт. 50050-Е или 51105-Е):

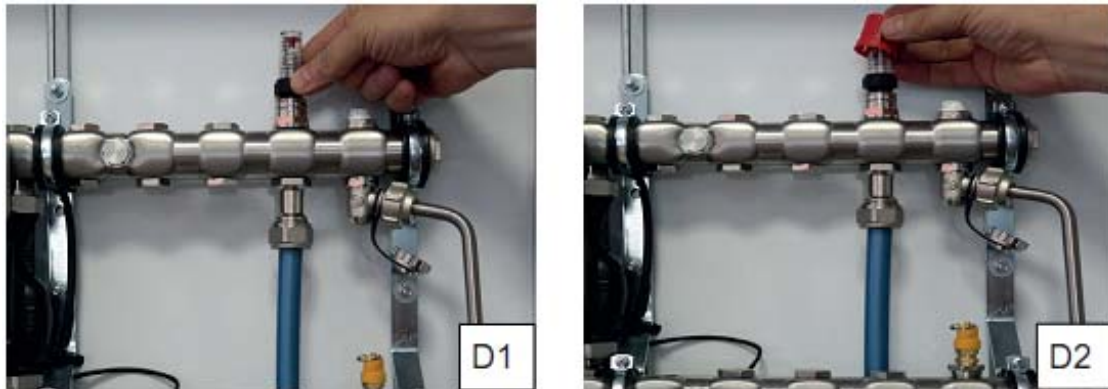


В. Закрепите нагревательный узел по месту

С. Подключите контуры теплого пола. Наденьте на трубу обжимную гайку, разрезное кольцо, вставьте в трубу ниппель. Конец трубы с ниппелем вставьте в седло ниппеля на узле и закрутите с усилием обжимную гайку.



D. Закройте расходомеры на всех контурах, кроме одного, заполняемого в данный момент.



E. С помощью крышки-ключа закройте один из клапанов заполнения/слива (12) на напорном или возвратном коллекторе, перекрыв, тем самым, переток теплоносителя через байпас.



F. Подключите шланг системы заполнения к сервисному клапану (20) заполнения/слива на возвратном (нижнем) коллекторе узла. Откройте клапан заполнения-слива (20).

Если для заполнения системы используется один из клапанов (12) байпаса, то подключите шланг системы заполнения к этому клапану, а клапан (20) оставьте закрытым.

G. Откройте один из контуров, заполните узел и контур теплого пола теплоносителем.

H. В процессе заливки теплоносителя через воздухоотводчик будет выходить воздух из системы. Если на узле установлен ручной воздухоотводчик, то его необходимо периодически открывать и сбрасывать воздух. Если установлен автоматический воздухоотводчик, то воздух из системы будет сбрасываться автоматически.

I. При появлении на воздухоотводчике теплоносителя вместо воздуха закройте воздухоотводчик и заполняемый контур и откройте следующий.

J. Повторите циклы G, H и I для каждого контура теплого пола

K. После заполнения всех контуров закройте воздухоотводчик (если используется ручной) и откройте все контуры теплого пола.

L. Поднимите давление в системе до значения 1,8-2,0 Бар. Контроль осуществляйте визуально по показывающему манометру (2)

M. Подайте питание на циркуляционный насос

N. Пополняйте теплоноситель до полного выхода воздуха из системы и бесшумной работы циркуляционного насоса, поддерживая давление 1,8-2,0 Бар. Насос допускает непродолжительное время работы в воздушной среде.

Узел должен работать абсолютно бесшумно. Причиной шума является воздух в системе. Растворенный в теплоносителе воздух может отделяться длительное время (до нескольких суток). Необходимо периодически осматривать давление и уровень теплоносителя в системе и, при необходимости, его пополнять.

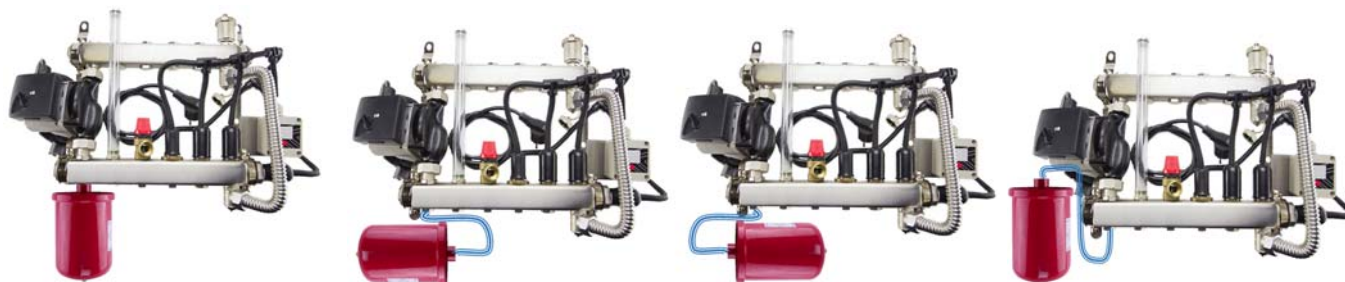
ВНИМАНИЕ! После завершения операции заполнения системы не забудьте закрыть ручной воздухоотводчик, установить байпас на место (если для заполнения использовались клапана (12) и открыть оба клапана (12) заполнения/слива байпаса (13).

O. Закройте клапан (12). Подключите расширительный бак (19).

При подключении расширительного бака давление в системе может немного понизиться. Если, давление опустилось ниже 1,6 Бар, то необходимо снова повысить давление, как указано в п.L, но с небольшим запасом, так, чтобы после подключения расширительного бака оно было не ниже 1,8-2,0 Бар. Излишек давления после подключения расширительного бака можно сбросить через воздухоотводчик.

Расширительный бак (если позволяет глубина ниши и свободное посадочное место с заглушкой 1/2") можно вкрутить непосредственно в возвратный (6) коллектор. Либо, с помощью гибкой подводки, которая поставляется в комплекте с расширительным баком, присоединить бак (19) к сервисному клапану (20), либо в любое удобное место, сняв одну из заглушек (17) и приобретя дополнительный ниппель 3/4"НРх1/2"НР в любом строительном магазине.

Варианты подключения расширительного бака к узлу, в том числе с помощью гибкой подводки, для его удобства установки в нише или шкафу:



ВНИМАНИЕ! В изделии реализована функция безопасности «защита от сухого старта»: при первом запуске нагревательный элемент (по команде блока

управления) включается на небольшую мощность и на короткое время, проверяя теплопроводность среды и реакцию системы. При отсутствии теплоносителя нагреватель быстро нагреет свое тело и отключится.

(!) Тем не менее, несмотря на многоступенчатую систему защиты НЕ РЕКОМЕНДУЕТСЯ включать и/или эксплуатировать электронагреватель при отсутствии или низком уровне теплоносителя

6.5 Регулировка потока

Регулировка потоков в каждом контуре (балансировка) осуществляется с целью обеспечить циркуляцию необходимого количества теплоносителя и выровнять падение давления между контурами. Для этой цели для каждого контура устанавливаются расходомеры с индикатором потока, отображающими расход теплоносителя через данный контур в литрах за 1 минуту (максимум 5 л/мин).

Расчет необходимого потока теплоносителя через контур осуществляется специалистами при проектировании систем.

Возможно самостоятельно настроить (сбалансировать) контуры теплого пола. Для этого придерживайтесь рекомендаций, изложенных в п.6.1

С помощью переключателя выберите скорость циркуляционного насоса. Циркуляционный насос имеет три скорости: чем больше скорость, тем больше производительность насоса, но меньше его напор (см. характеристику насоса).

Для настройки расхода теплоносителя через контур:

				
Поднять защитный колпачок и разблокировать гайку расходомера	Для открытия клапана поворачивать колбу расходомера против часовой стрелки	Установить необходимое показание расхода. Запомнить показание расхода или установить индикатор положения	Для закрытия клапана поворачивать колбу расходомера по часовой стрелки	Установить защитный колпачок блокирующий гайку расходомера

Начните настройку (балансировку) системы с первой скорости насоса. Если при первой скорости насоса обеспечивается необходимый расход теплоносителя по всем контурам, то нет необходимости переключать насос в более высокие скорости. Превышение скорости потока создает дополнительный шум теплоносителя.

Откройте полностью расходомер на контуре, который имеет самую большую отопительную нагрузку.

После полного открытия расходомера на самом нагруженном контуре, открывайте последовательно другие контуры, установив на них расход пропорционально меньше, чем на самом нагруженном контуре.

Если после открытия всех контуров на самом нагруженном контуре значительно понизился поток, это означает, что суммарный расход, выдаваемый циркуляционным насосом не достаточен. Переключите насос на более высокую скорость так, чтобы на самом нагруженном контуре сохранялся максимально возможный расход теплоносителя относительно других контуров.

Минимальный расход на контуре должен быть установлен таким образом, чтобы при данной скорости циркуляционного насоса не наблюдался кавитационный шум от теплоносителя, протекающего через прикрытый регулировочный клапан данного контура.

6.6 Выбор и установка температуры

Температура подаваемого теплоносителя зависит от необходимой комфортной температуры в помещении, тепловых потерь данного помещения и типа чистового покрытия пола в данном помещении. Кроме того, у каждого человека «своё собственное» значение температуры в помещении и поверхности пола, при которых он ощущает комфорт.

Т.е. температура теплоносителя, подаваемого в теплый пол, - это индивидуальный показатель, зависящий от многих факторов.

Необходимо «подобрать» температуру теплоносителя, исходя из Ваших индивидуальных особенностей, характеристик помещения и условий применения системы теплого пола.

Далее нагреватель **МЕ** будет поддерживать заданную температуру теплоносителя автоматически в зависимости от динамически изменяющихся внешних факторов, увеличивая или уменьшая (вплоть до отключения) мощность нагревателя.



Включите блок управления (15) узла, нажав кнопку на контроллере. На дисплее загорится **-On-**. Нажимая на кнопку, установите температуру теплоносителя (диапазон установки 5-50°C с шагом 1°C).

На начальном этапе рекомендуем установить температуру теплоносителя 30°C и оставить систему для выхода в стабильный режим на 1-2 дня.

ВНИМАНИЕ! Система теплых полов является не быстродействующей, а инерционной системой. Не требуйте от нее мгновенной реакции на установленные Вами параметры. Для выхода в стабильный режим ей требуется время.

Если заданного значения температуры недостаточно, то повысьте температуру теплоносителя на 2-3 градуса. И снова оставьте систему для выхода в стабильный режим на 1-2 дня.

ВНИМАНИЕ! Рекомендуем Вам последовательно повышать температуру пошагово на небольшое значение (2-3 градуса). Не следует сначала устанавливать высокую температуру (например, 45°C), а затем понижать её в поиске более комфортной для Вашего помещения.

Чтобы понизить заданное значение необходимо нажатием кнопки довести значение устанавливаемого параметра до максимума (50°C), затем контроллер начнет отсчет снова с минимального значения =5°C (регулировка параметра «по кругу»).

Таким образом, последовательно шаг за шагом, вы подберете такое значение температуры теплоносителя, при котором будет достигнута комфортная именно для Вас температура и в помещении, и самого теплого пола.

При пропадании питания в сети, блок управления восстановит заданные параметры после возобновления подачи питания.

6.7 Ввод изделия в эксплуатацию

Перед запуском системы проверьте:

- контуры теплого пола смонтированы и подключены к узлу;
- система заполнена теплоносителем;
- отсутствуют подтеки теплоносителя на присоединительных деталях;
- уровень теплоносителя в колбе, как минимум, составляет 1/3 высоты колбы;
- установлен байпас и открыты оба клапана (12) на байпасной линии.

ВНИМАНИЕ! Категорически запрещается эксплуатация изделия без байпасной линии. Клапаны байпасной линии должны быть открыты,

чтобы обеспечить проток теплоносителя и омывание нагревателя по замкнутому кругу.

Включение циркуляционного насоса изделия допускается только после заполнения системы теплоносителем и полного удаления воздуха. Циркуляционный насос не предназначен для длительной работы в воздушной среде.

Подайте питание на циркуляционный насос.

Убедитесь, что циркуляционный насос работает бесшумно (нет воздуха в системе).

Подайте питание на блок управления (контроллер).

Работа блока управления начинается с тестирования системы. Ход тестирования отображается на дисплее обратным отсчетом циклов от **90** до **0**.

При успешном прохождении теста загорается значение **-ON-** или **-OF-**.

Загорается **-OF-**:

- контроллер включается впервые, ранее пользователем не задавались параметры системы. Требуется установить температуру теплоносителя;
- предыдущий сеанс работы закончился не корректно. Требуется устранение ошибки (см. ниже описание неисправностей).

Загорается **-ON-**:

Сигнал **-ON-** горит кратковременно, далее система включается в рабочий режим и переходит к последним установленным параметрам температуры теплоносителя. На дисплее кратковременно отображается заданное значение температуры теплоносителя, и сразу загорается индикация с текущим значением температуры теплоносителя.

Если фактическая температура ниже заданного значения, то включается **нагрев**, и в правом нижнем углу дисплея **горит точка постоянным светом**.

Если фактическая температура выше заданного значения, то **нагрев не включается**, **точка** в правом нижнем углу дисплея **не горит**.

При достижении фактической температуры **заданного значения точка** в правом нижнем углу дисплея **горит прерывистым огнем**.

В рабочем режиме дисплей **отображает текущую температуру** теплоносителя.

Для изменения заданной температуры теплоносителя нажмите и удерживайте кнопку контроллера:

- на дисплее в течение 1,5 секунд отображается **-OF-**
- на дисплее в течение 1,5 секунд отображается **-ON-**
- на дисплее в течение 1,5 секунд отображается **-SE-**
- на дисплее отображается последнее **заданное значение температуры**

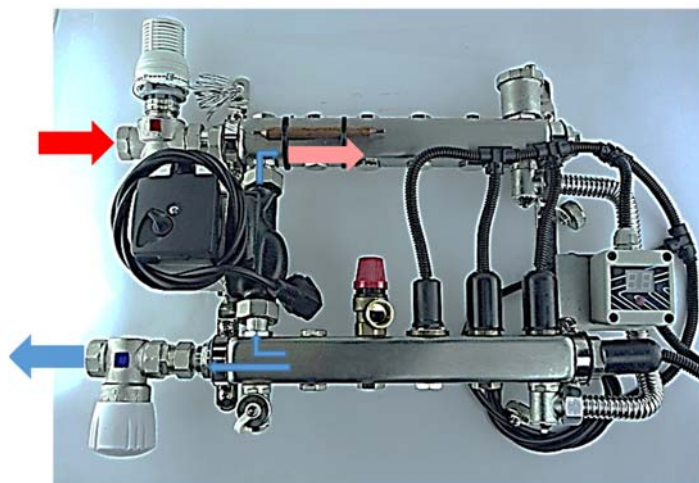
Если в этот момент **отпустить кнопку**, то **сохранится последнее заданное значение** температуры. Если продолжать **удерживать кнопку**, то контроллер **переходит в режим изменения задания**, увеличивая значение задаваемой температуры с шагом в 1°C.

Отпустите кнопку в момент отображения на дисплее необходимого значения задаваемой температуры. Выбранное значение **становится новым заданием** для системы. На дисплее кратковременно отображается заданное значение и сразу загорается индикация с текущим значением температуры теплоносителя.

Для **отключения блока** управления **нажмите один раз** кнопку, загорится **-OF-** (контроллер выключен). При этом циркуляционный насос продолжает работать.

Для **включения блока** управления **нажмите один раз** кнопку, загорится –**ON-** (контроллер включен), программа начнет управление в соответствии с ранее заданной температурой теплоносителя.

6.8 Подключение к внешнему источнику теплоснабжения



Нагреватель **ME-2000** и **ME-3500** можно подключить к внешнему источнику теплоснабжения и назначить приоритет источников, при котором встроенный нагревательный элемент является основным или резервным источником (осуществляет догрев).

Комплект подключения узла к внешнему источнику состоит из термостатического клапана, настроечного клапана и термостатической головки с выносным капиллярным датчиком температуры.

Термостатический клапан устанавливается на верхней балке узла и подключается к трубопроводу подачи теплоносителя от внешнего источника. Термостатический клапан является средством контроля и управления температурой теплоносителя, подаваемого непосредственно отопительному прибору (DN20, Kvs 3,8). На клапан устанавливается термостатическая головка с капиллярным выносным датчиком температуры. Датчик температуры крепится хомутами на корпус подающей балки в зоне, близкой к фитингу присоединения циркуляционного насоса, измеряя, таким образом, результат смешения теплоносителя, вернувшегося из отопительной панели с теплоносителем, подающимся от внешнего источника тепла. На клапан может быть установлен электропривод, работающий от термостата или контроллера теплоснабжения.

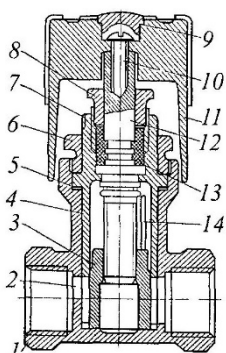


Настроечный клапан устанавливается на обратной балке узла в линии возврата теплоносителя к источнику тепла (DN15, Kvs 5,2; DN20, Kvs 10,1).

Уменьшая/увеличивая расход теплоносителя через настроечный клапан, соответственно, уменьшается /увеличивается подача в узел через термостатический клапан нагретого источником теплоносителя для его подмешивания к вернувшемуся от нагревательного прибора остывшему теплоносителю.

Настройка клапана осуществляется, как правило, один раз - при установке и первом запуске системы.

Возможно, потребуется более точная установка положения клапана в через несколько дней работы узла.



Настройка изделия:

- A. Снимите термостатическую головку с термостатического клапана
- B. Убедитесь, что полностью открыты клапаны байпасной линии
- C. Подайте питание на насос и установите на нём расчётный номер скорости
- D. Медленно открывайте/закрывайте настроечный клапан пока не получите максимальной расчётной температуры на подаче потребителю, как результат смешения теплоносителя, вернувшегося из отопительной панели, с нагретым внешним источником теплоносителем, впрыснутым в узел через термостатический клапан. Контроль осуществляйте по термоманометру.
- E. Установите на термостатический клапан термостатическую головку. На термостатической головке установите значение в зависимости от приоритета нагревателей.
- F. Подайте питание на БУМ нагревательного узла и запустите контроллер. Установите на контроллере расчётное значение температуры нагрева

Выбор приоритета нагревателей:

Если на термостатической головке поставить температуру на 3-5°C ниже, чем на **БУМ** узла **МЕ**, то основную отопительную нагрузку будет нести встроенный нагреватель, а внешний нагреватель будет дополняющим (догревающим) источником. Поскольку термостатический клапан откроется только тогда, когда мощности встроенного нагревателя не будет хватать для достижения заданной температуры, и она опустится ниже значения, установленного на термостатической головке.

Если на термостатической головке поставить температуру на 5-10°C выше, чем на **БУМ** узла **МЕ**, то основным будет внешний источник, а встроенный нагреватель будет подключаться только при недостаточной мощности внешнего источника, либо использоваться в межсезонье, когда внешний источник отопления отключен. Но, при этом, встроенный в узел ТЭН будет частично нагревать и транзитный теплоноситель, циркулирующий между внешним источником и узлом. В идеале, разница температуры, установленная на термостатической головке, должна равняться расчётной потери температуры в отопительной панели. Т.е., если расчётная потеря температуры в теплом полу составляет 5°C, а на **БУМ** установлена заданная температура 28°C, то на термостатической головке следует установить температуру 33°C.

Следует понимать, что при любом выборе приоритета к внешнему источнику будет возвращаться нагретый теплоноситель. Таким образом, потери тепла в магистральных трубопроводах напрямую будут зависеть от качества тепловой изоляции прямого и обратного трубопроводов между внешним источником тепла и нагревателем **МЕ**. Чем меньше будут эти потери, тем будет выше эффективность работы встроенного в узел электрического нагревателя.

Вне зависимости от выбранного приоритета, в начале отопительного сезона, следует принудительно запустить (перезапустить) систему от внешнего источника:

1. Переведите термостатическую головку в максимальное положение
2. На **БУМ** нажать кнопку управления до положения **OFF** (отключить узел), и через 2-3 секунды нажать до положения **On** (включить узел). Либо включить узел (положения **On**), если он был отключен в межсезонье.
3. Пока проходит тест системы (отображается на табло 90 циклов примерно 3 минуты), термостатическая головка откроется, задействовав возможности внешнего источника.
4. После окончания теста убедитесь, что на табло **БУМ** горит заданное расчётное значение температуры. Либо установите новое значение.
5. Установите на термостатической головке значение, соответственно выбранному приоритету источников и температуре, заданной на **БУМ**.

6.9 Индикация неисправностей

Индикация	Описание ошибки	Причины и мероприятия по устранению
E1	Температура теплоносителя превысила 60°C	Причина: нет достаточного протока теплоносителя через нагреватель. Проверьте: уровень теплоносителя, исправность циркуляционного насоса, герметичность системы. Заполните систему теплоносителем. Перезапустите контроллер.
E1	Обрыв датчика температуры (8)	Устранить обрыв датчика
E2	«Сухой запуск»	Причина: отсутствие теплоносителя в системе при ее запуске. Заполните систему теплоносителем. Перезапустите контроллер.

Циркуляционный насос является «сердцем» смесительного узла

От его правильной установки, настройки клапанов 5-6-8 зависит не только работоспособность (производительность) системы, но и её безаварийный надежный срок службы

На смесительный узел могут быть установлены любые типы насосов с мокрым ротором, подходящие по присоединительному размеру эксцентриков и их пропускной способности.

В стандартной комплектации узлы поставляются с циркуляционными насосами типа UPS или адаптивными (с частотным регулированием) с напором 6м

Стандартный насос - UPS

Насос имеет три скорости вращения. Оптимальная скорость подбирается инженером при расчете и проектировании системы.

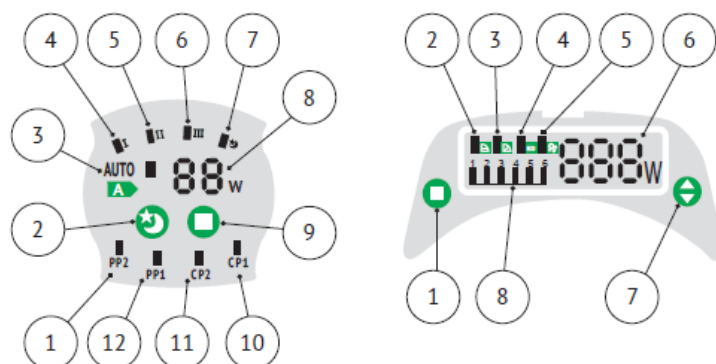
Рекомендованные настройки:

1:я скорость	2:я скорость	3:я скорость
Площадь 80-90м ²	Площадь 90-160м ²	Площадь 160-200м ²



Адаптивный насос - UNIPUMP

Адаптивный энергоэффективный насос имеет семь параметров настроек, которые выбираются кнопкой и отображаются семью различными световыми полями. Заводская установка PP2 - кривая пропорционального регулирования с высоким напором.



Поз.	Условное обозначение элемента / Пиктограмма	Описание
Модели LPA **40, LPA **60 (рис. 10а)		
3		Световой индикатор автоматического режима работы
10		Кнопка выбора режима работы
2		Кнопка включения/выключения ночного (экономичного) режима работы
8		Световой индикатор работы в ночном (экономичном) режиме
9		Цифровой индикатор энергопотребления в Ваттах
1, 13		Световые индикаторы режима работы с пропорциональным регулированием давления (напора), с самым низким PP1 и самым высоким PP2 значением
11, 12		Световые индикаторы режима работы с постоянным минимальным CP1 и максимальным CP2 давлением
5, 6, 7		Световые индикаторы режима работы с постоянной частотой вращения – I, II и III ступени

Модели LPA **80 (рис. 10б)

1		Кнопка выбора режима работы
7		Кнопка выбора: <ul style="list-style-type: none"> уровня регулирования (2, 3, 4, 5) – кривой напорно-расходных характеристик, по которой будет перемещаться рабочая точка; ступени постоянной частоты вращения (1 - I ступень, 6 - II ступень)

Рекомендуемые и альтернативные настройки насоса:

Система отопления	Режим работы насоса	
	Рекомендуемый	Альтернативный
Двухтрубная (рис. 11а)	Пропорциональное регулирование давления	Пропорциональное регулирование давления
Однотрубная (рис. 11б)	Автоматический	Постоянное давление
Водяного подогрева пола (рис. 11в)		Постоянное давление

Кнопка	Последовательность нажатия кнопки	Световой индикатор	Режим работы
Модели LPA **40, LPA **60 (рис. 10а)			
	0		Автоматический
	1, 2		Пропорциональное регулирование давления
	3, 4		Постоянное давление
	5, 6, 7		Постоянная частота вращения
	Вкл./Выкл.		Ночной (экономичный)

Поз.	Условное обозначение элемента / Пиктограмма	Описание
2		Световой индикатор режима работы с постоянным давлением
3		Световой индикатор режима работы с пропорциональным регулированием давления
4		Световой индикатор автоматического режима работы
5		Световой индикатор режима удаления воздуха
8		Световые индикаторы: <ul style="list-style-type: none"> уровней регулирования (кривых напорно-расходных характеристик) для режимов работы с постоянным давлением (CP2, CP3, CP4, CP5) и пропорциональным регулированием давления (PP2, PP3, PP4, PP5); ступеней для режима работы с постоянной частотой вращения: 1 - I ступень, 6 - II ступень
6		Цифровой индикатор, отображающий фактическое энергопотребление насоса в Ваттах

Выбор режима работы насосов производится последовательным нажатием кнопки . У моделей LPA **80 предусмотрен дополнительный выбор уровня регулирования, который производится последовательным нажатием кнопки . Уровни регулирования 1 и 6 соответствуют режиму работы с постоянной частотой вращения – I и II ступень, соответственно. Для подтверждения выбора следует нажать кнопку . После этого погаснет индикатор действующего ранее режима работы и насос перейдет в режим работы с постоянной частотой вращения.

Описание процедуры выбора режима работы насоса приведено в таблице:

Режим работы	Кривая напорно-расходной характеристики	Принцип управления
Пропорциональное регулирование давления	PP1 – PP2 (для моделей LPA **40 и LPA **60) PP2 – PP5 (для моделей LPA **80)	Рабочая точка насоса смещается вверх или вниз по кривой пропорционального регулирования давления, в зависимости от расхода теплоносителя в системе. <i>Напор (давление) падает при снижении расхода теплоносителя и увеличивается при повышении расхода теплоносителя</i>
Постоянное значение давления	CP1 – CP2 (для моделей LPA **40 и LPA **60) CP2 – CP5 (для моделей LPA **80)	Рабочая точка насоса смещается вперед или назад по кривой с постоянным значением давления, в зависимости от расхода теплоносителя в системе. <i>Напор (давление) остаётся постоянным, независимо от расхода теплоносителя</i>
Постоянная частота вращения	I – III (для моделей LPA **40 и LPA **60) I - II (для моделей LPA **80)	Рабочая точка насоса смещается вверх или вниз по кривой, соответствующей выбранной ступени. <i>Напор (давление) повышается при снижении расхода теплоносителя и понижается при повышении расхода теплоносителя</i>
Автоматический	Заштрихованная область (AUTO)	Работа насоса регулируется автоматически в установленном диапазоне, в соответствии с: <ul style="list-style-type: none"> размером системы; изменениями расхода теплоносителя в системе с течением времени <i>В данном режиме осуществляется пропорциональное регулирование напора (давления) от высокого до низкого значения</i>
Ночной (экономичный)	I (для моделей LPA **40 и LPA **60)	Насос работает с постоянной минимальной частотой вращения (I ступень), т.е. с минимальными производительностью и энергопотреблением

7. Указания по эксплуатации и техническому обслуживанию

7.1 Изделие должно эксплуатироваться при температуре и давлении не превышающих значения, указанные в данном паспорте.

7.2 При строительно-монтажных работах необходимо не допускать механического повреждения изделия или загрязнения его строительными смесями.

7.3 Требуется ежегодный осмотр циркуляционного насоса. Насос должен работать бесшумно и не перегреваться.

8. Условия хранения и транспортировки

8.1 Изделие должно храниться и транспортироваться в части воздействия климатических факторов в соответствии с условиями 3 (Ж3) по ГОСТ 15150-69.

8.2 Изделие должно транспортироваться в части воздействия механических факторов в соответствии с условиями С (Средние) по ГОСТ 23216-78.

9. Утилизация

Утилизация изделия (переплавка, захоронение) производится в порядке, установленном региональными (национальными) нормами, актами, правилами, распоряжениями и иными нормативными актами для данного вида оборудования (№122-ФЗ «Об охране атмосферного воздуха» от 22.08.2004; №15-ФЗ «Об отходах производства и потребления» от 10.01.2003).

10. Гарантийные обязательства и условия гарантийного обслуживания

Продавец гарантирует соответствие изделия требованиям безопасности при условии соблюдения потребителем (покупателем) правил хранения, транспортировки, монтажа, использования и эксплуатации, применяемые к данному изделию.

Гарантия предоставляется в отношении производственных или конструктивных недостатков продукции, возникших вследствие недостатков сырья.

Настоящая гарантия не применяется, если недостатки продукции или ущерб прямо или косвенно возникли вследствие:

- неправильной установки, то есть установки, произведенной с нарушением инструкций производителя по установке;
- установки вне рекомендуемого места установки;
- неправильного использования;
- использования несовместимых запасных частей и приспособлений (например, монтажного инструмента);
- нарушения правил транспортировки, хранения или иного обращения;
- установки компонентов или модификации продукта, не предусмотренных технической документацией производителя;
- коррозии или агрессивности теплоносителя;
- иных причин, за исключением недостатков сырья, конструктивных или производственных нарушений.

Претензии по качеству могут быть предъявлены в течение гарантийного срока.

Неисправные изделия в течение гарантийного срока ремонтируются или обмениваются на новые бесплатно. Решение о замене или ремонте изделия принимает сервисный центр уполномоченного представителя производителя:

«ABC. Сервисный Центр»

197183, г. Санкт-Петербург, ул.Сабировская, д. 41, офис 35, тел.88002019831,

abcelements.info@gmail.com

Замененное изделие или его части, полученные в результате его ремонта, переходят в собственность сервисного центра.

Затраты, связанные с демонтажем, монтажом и транспортировкой неисправного изделия в период гарантийного и после гарантийного срока потребителю не возмещаются. В случае необоснованности претензий затраты на диагностику и экспертизу изделия оплачиваются потребителем.

Изделие принимается в гарантийный ремонт (а также при возврате) в полностью укомплектованном виде.

ПАМЯТКА

по установке, подключению и эксплуатации изделия

- байпас всегда открыт
- давление в камере расширительного бака 0,6-1,2 кгс/см²
- давление в системе 1,2-2 кгс/см²
- порядок подключения контуров: начинаем от байпаса и движемся в сторону насоса
- порядок отключения контроллера: сначала кнопкой управления переведите индикацию в OFF (выкл), затем извлеките вилку из розетки
- проверка давления в расширительном баке один раз в год
- проверка состояния теплоносителя один раз в три года
- состав теплоносителя: вода + антифриз от 10% до 100% (биозащита и защита от замерзания), рекомендуем применять автомобильный антифриз
- вилка насоса и вилка блока управления мощностью запитываются от одного автомата
- блок управления мощностью узла 1500Вт, 2000Вт и 3500Вт запитывается от бытовой розетки с проложенной к ней линией минимум 3х2,5 ввг, согласно ПУЭ
- прибор использовать только со стабилизатором напряжения

На некоторых моделях на входе циркуляционного насоса устанавливается сервисный клапан

Сервисный клапан предназначен для ограничения или полного перекрытия расхода через циркуляционный насос. Используется, как правило, при заполнении системы теплоносителем, а также при промывке системы, для исключения перетока (циркуляции) жидкости через насос (DN15, Kvs 3,8).

Внимание! Перезапуском нагревателя проверьте, что сервисный клапан полностью открыт (визуально виден выступающий шток клапана).



Гарантийный талон № _____

Наименование товара: **НАГРЕВАТЕЛЬ ЭЛЕКТРИЧЕСКИЙ
САМОРЕГУЛИРУЮЩИЙСЯ ME-2000**

Артикул: _____

Количество: _____

Название и адрес фирмы продавца: _____

Дата продажи: _____

Подпись продавца _____

Штамп (ПЕЧАТЬ) продавца

Штамп о приемке

С условиями гарантии СОГЛАСЕН: _____

ПОКУПАТЕЛЬ _____ (подпись)

Гарантийный срок – двадцать четыре месяца с даты продажи конечному потребителю

По вопросам гарантийного ремонта, рекламаций и претензий по качеству изделия обращаться к уполномоченному представителю производителя:

«АВС. Сервисный Центр»

197183, г. Санкт-Петербург, ул.Сабиловская, д. 41, офис 35, тел.88002019831, abcelements.info@gmail.com

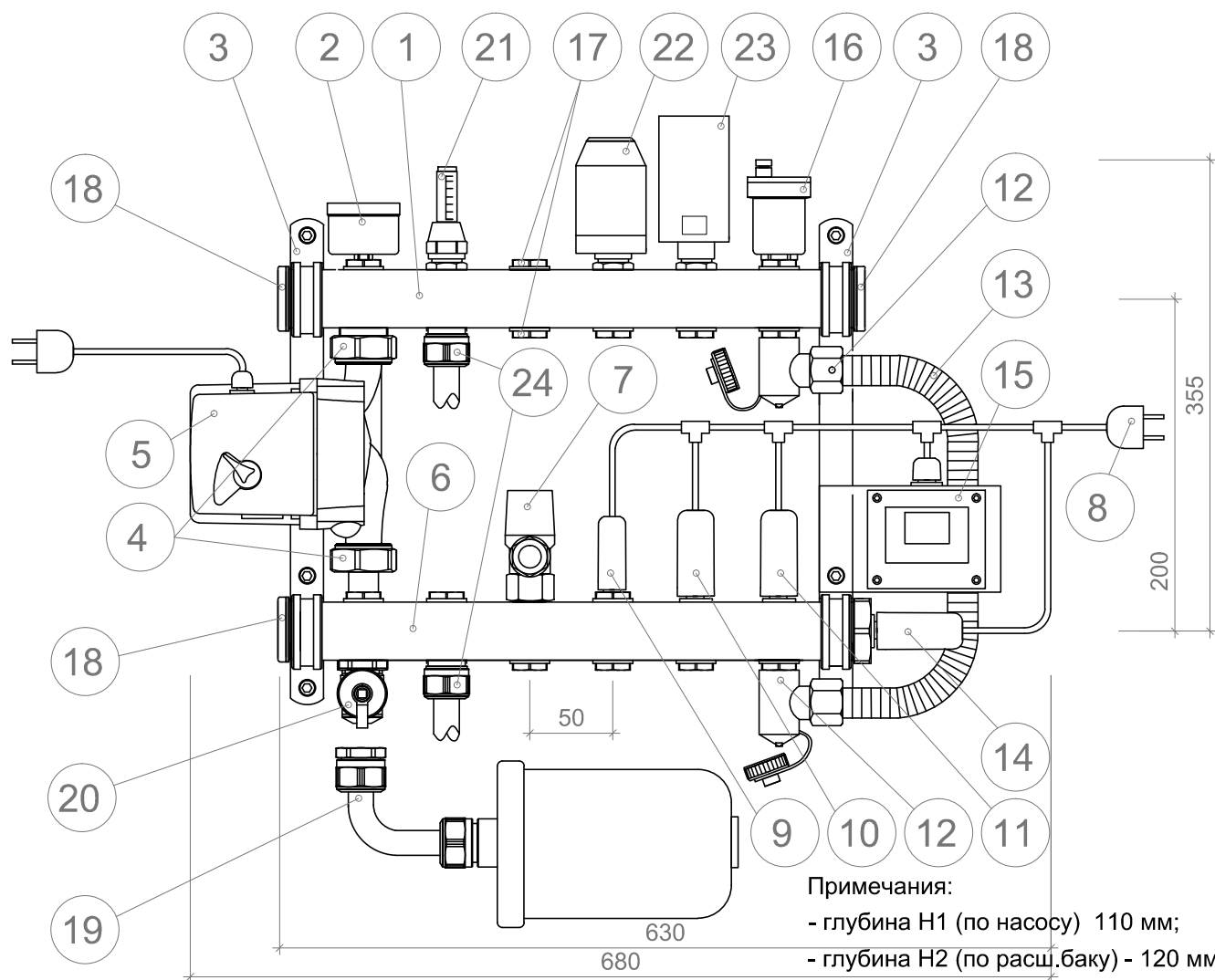
При предъявлении претензий по качеству товара Покупатель предоставляет следующие документы:

1. Заявление в произвольной форме, в котором указывается:
 - наименование (ФИО) покупателя, фактический адрес и контактный телефон;
 - название и реквизиты организации, производившей монтаж и пуско-наладку оборудования;
 - основные параметры системы, в которой использовалось изделие;
 - краткое описание дефекта
2. Документ, подтверждающий приобретение изделия (накладная, квитанция)
3. Акт гидростатических испытаний системы, в которой монтировалось изделие
4. Настоящий заполненный гарантийный талон

Отметка о возврате (ремонте, обмене) товара _____

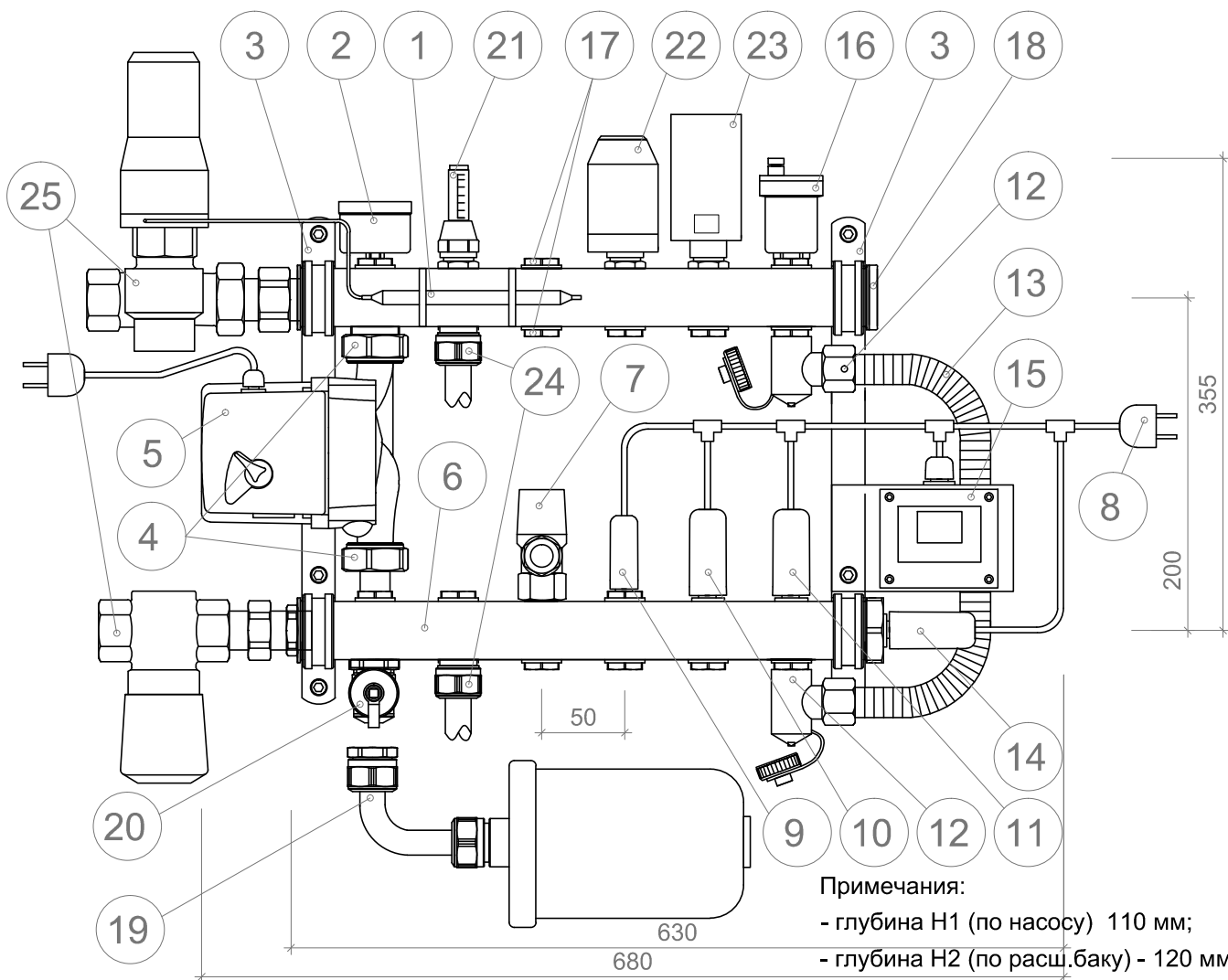
Дата « ___ » _____ 20__ г.

Подпись (штамп) _____



Поз.	Наименование	Кол-во шт.	Поз.	Наименование	Кол-во
1	Напорный коллектор	1 шт.	16	Воздухоотводчик	1 шт.
2	Термометр	1 шт.	17	Заглушка 1/2"	
3	Консоль крепления	2 шт.	18	Заглушка 1"	3 шт.
4	Эксцентрики	2 шт.	19	Расширительный бак с гибкой подводкой	1 компл.
5	Циркуляционный насос	1 шт.	20	Сервисный клапан заполнения / слива	1 шт.
6	Возвратный коллектор	1 шт.	21	Комплект с расходомером 50050-Е	
7	Клапан предохранительный	1 шт.	22	Комплект с термостатическим клапаном 51105-Е	
8	Вилка питания БУМ	1 шт.	23	Электропривод 67034-1АВС	
9	Симистор		24	Комплект фитинга для подключения трубы 50000-16	
10	Предельный термостат				
11	Датчик температуры	1 шт.			
12	Клапан заполнения / слива	2 шт.			
13	Байпас	1 шт.			
14	Встроенный нагреватель	1 компл.			
15	Блок управления (БУМ)	1 компл.			

Взам. инв. №									
Подп. и дата									
	Изм.	Кол. уч.	Лист	№ док.	Подп.	Дата			
Инв. № подл.	ГИП					АВС-САМОРЕГУЛИРУЮЩИЙСЯ НАГРЕВАТЕЛЬНЫЙ УЗЕЛ Серия «МЕ-2000»	Стадия	Лист	Листов
	Разработал								
	Проверил					Комплект без подключения к внешнему источнику (принципиальная схема)			
	Утв.								



Поз.	Наименование	Кол-во шт.	Поз.	Наименование	Кол-во
1	Напорный коллектор	1 шт.	16	Воздухоотводчик	1 шт.
2	Термометр	1 шт.	17	Заглушка 1/2"	
3	Консоль крепления	2 шт.	18	Заглушка 1"	1 шт.
4	Эксцентрики	2 шт.	19	Расширительный бак с гибкой подводкой	1 компл.
5	Циркуляционный насос	1 шт.	20	Сервисный клапан заполнения / слива	1 шт.
6	Возвратный коллектор	1 шт.	21	Комплект с расходомером 50050-Е	
7	Клапан предохранительный	1 шт.	22	Комплект с термостатическим клапаном 51105-Е	
8	Вилка питания БУМ	1 шт.	23	Электропривод 67034-1АВС	
9	Симистор		24	Комплект фитинга для подключения трубы 50000-16	
10	Предельный термостат		25	Комплект подключения к внешнему источнику 54126-202020	
11	Датчик температуры	1 шт.			
12	Клапан заполнения / слива	2 шт.			
13	Байпас	1 шт.			
14	Встроенный нагреватель	1 компл.			
15	Блок управления (БУМ)	1 компл.			

Взам. инв. №									
Подп. и дата									
	Изм.	Кол. уч.	Лист	№ док.	Подп.	Дата			
Инв. № подл.	ГИП			АВС-САМОРЕГУЛИРУЮЩИЙСЯ НАГРЕВАТЕЛЬНЫЙ УЗЕЛ Серия «МЕ-2000»			Стадия	Лист	Листов
	Разработал								
	Проверил			Комплект с подключением к внешнему источнику (принципиальная схема)					
	Утв.								